



Freie Universität Bozen
Libera Università di Bolzano
Università Lìedia de Bulsan

Ann academich 2019/2020

**Curs de laurea magistrala a livel unich
Sciences dla Formazion primara**

**Ejam de amiscion - Pert scritta
Pruma sescion**

SFUEI DE DOMANDES

Persenon, ai 8 de mei 2019

CULTURA LINGUISTICA Y PENSÉ LOGICH

Text 1: „Der Erwerb sprachlicher Kompetenz ist einer der wichtigsten Aspekte der menschlichen Entwicklung und grundlegende Voraussetzung für Kommunikation und damit für den Zugang zur Welt. Die Entwicklung von Sprache und Sprechen stellt einen komplexen, interaktiven und co-konstruktiven Prozess dar, der bereits vor der Geburt beginnt und lebenslang andauert. Der Spracherwerb vollzieht sich vor allem in der Interaktion mit anderen Menschen. Von Anfang an tritt das Kind mit seinem Umfeld in Dialog, und zwar mittels Gestik, Mimik und Lauten. Es lernt Sprache nicht nur über Nachahmung, sondern stellt, zunächst unbewusst, eigenständig Hypothesen darüber auf, wie Sprache aufgebaut ist. Dabei wird dem Prozess des kindlichen Erwerbs der zweiten Sprache und der besonderen Rolle der Erstsprache, als Grundlage für das Erlernen weiterer Sprachen, besondere Aufmerksamkeit geschenkt. Sprachen bilden sich in einer sozialen Umgebung mit vielfältigen sprachlichen Anregungen und Spielanlässen heraus, die das Lernen über alle Sinne in den Mittelpunkt stellen. Am besten lernt das Kind Sprache im persönlichen Kontakt mit einer ihm zugewandten Bezugsperson und im positiven sozialen Kontakt mit Personen, die ihm wichtig sind. Dabei werden sprachliche Kompetenzen am erfolgreichsten im Zusammenhang mit Handlungen erworben, die für das Kind selbst Sinn ergeben und sein Interesse aufgreifen.“

Aus den Rahmenrichtlinien für den Kindergarten in Südtirol, 2008, S. 32

Frage 1: Was bildet Text 1 zufolge das Fundament für den Erwerb der sprachlichen Kompetenz beim Kind?

1. sinnliche Erfahrungen
2. emotionale Strukturen
3. Interaktion mit dem Gegenüber
4. konkretes Tun

Frage 2: Welches Synonym kann für das Adjektiv „unbewusst“ verwendet werden?

1. absichtlich
2. kreativ
3. intuitiv
4. verstandesmäßig

Frage 3 Wie kann ein Kind Text 1 zufolge Sprache am besten erwerben?

1. im Kontakt mit anderen Menschen
2. im persönlichen Kontakt mit einer Bezugsperson
3. im Umgang mit Kindern einer anderen Muttersprache
4. in der Schule

Frage 4: Laut Text 1 stellt die Entwicklung von Sprache und Sprechen einen komplexen, interaktiven und co-konstruktiven Prozess dar, der bereits vor der Geburt beginnt und lebenslang andauert. Was bedeutet in diesem Zusammenhang co-konstruktiv?

1. über Nachahmung
2. in der Interaktion mit anderen Menschen
3. durch die Konstruktion eines Bildungsplanes
4. von Geburt an

Testo 2: „L’Asilo nel Bosco è una realtà pedagogica mondiale che accoglie bambini degli ultimi anni del nido e della scuola dell’infanzia. Le attività educative si svolgono quasi completamente all’aperto, per favorire la formazione di un sano rapporto con la natura. I bambini imparano facendo, in un contesto permeabile alla loro curiosità ed alla loro immaginazione. Gli educatori accompagnano i piccoli a crescere secondo i principi dell’autonomia e della creatività. Flora e fauna, luce e sole, vento e pioggia sono i centri di interesse di una sperimentazione del mondo naturale nella quale la sostenibilità si chiama rispetto per le creature viventi. Secondo i fondatori dell’Asilo nel Bosco di Ostia (Roma), partito nel 2014 con la sua prima realtà scolastica, l’idea originaria è nata, intorno al 1950, con Ella Flatau, una mamma che in Danimarca, a Søllerød, nel dedicare molto tempo ai suoi bambini e nella condivisione del gioco nel bosco, fece di questa esperienza una scuola pedagogica ben presto ripresa non solo nel Nord dell’Europa. In Italia gli Asili nel Bosco nascono per iniziativa di genitori, educatori, associazioni e sono gestiti privatamente. Le scuole nuove della fine dell’800 avevano del resto già appreso la lezione di Rousseau e di Pestalozzi, aprendo porte e finestre alla campagna, ambiente nel quale i bambini dovevano poter vivere la propria esperienza di crescita individuale e collettiva, secondo le leggi dello sviluppo biopsicofisico e sociale. Tolstoj e Tagore furono a loro volta fautori di un’educazione all’aperto. Nel primo Novecento in Italia fu aperta la prima scuola dell’Agro Pontino e a Milano Giuseppina Pizzigoni diede vita alla sperimentazione della scuola all’aperto entrata nel sistema nazionale dell’istruzione primaria. Alcune scuole nel bosco sono oggi riconosciute dallo Stato come in Germania avviene per la Waldkindergarten di Flensburg, altre sono inserite nei servizi per l’infanzia di centri specializzati come si rileva in Gran Bretagna, che attualmente riunisce le varie iniziative nella Forest School Association. Le Scuole nel Bosco prevedono anche la formazione dei docenti, secondo metodologie attive e partecipate. Esiste un’ampia articolazione nelle varie realizzazioni che si spostano dall’istruzione formale a quella informale. Qualcuna è parte integrante del sistema formativo ufficiale, qualche altra è una vera e propria scuola alternativa.“

(Sandra Chistolini, Presentazione del Convegno Internazionale "L’Asilo nel Bosco nella pedagogia contemporanea", Università degli Studi Roma TRE, 31 marzo 2015)

Domanda 5: Quale dei seguenti principi **NON** fa parte della pedagogia degli asili nel bosco?

1. La natura assume un ruolo centrale nella scoperta del mondo
2. I bambini imparano attraverso esperienze concrete e sensoriali
3. Le attività educative si svolgono prevalentemente all’aria aperta
4. Viene incentivata la dipendenza dei bambini dagli adulti

Domanda 6: Quale delle seguenti affermazioni **NON** corrisponde a quanto affermato nel testo?

1. Le scuole nel bosco sono un fenomeno pedagogico esclusivamente italiano
2. La pedagogia delle scuole nel bosco prevede la formazione di docenti ed educatori
3. In Italia gli asili nel bosco sono gestiti privatamente
4. Le scuole nel bosco si fondano sui valori della sostenibilità e del rispetto della natura

Domanda 7: Quale di queste affermazioni, rispetto alle scuole nel bosco, **NON** è vera?

1. Sono solo in parte riconosciute dal sistema ufficiale
2. Godono del riconoscimento statale in Germania
3. Sono centri specializzati con uno statuto legale uniforme in tutta Europa
4. Sono riunite in un’associazione in Gran Bretagna

Domanda 8: Che cos’è la *Forest School Association*?

1. L’associazione che riunisce le esperienze di scuola nel bosco in Gran Bretagna
2. Un centro specializzato nell’educazione all’aria aperta in Italia
3. Un centro specializzato nella formazione dei docenti che vogliono lavorare negli asili nel bosco
4. Un’associazione che lotta per il riconoscimento nel sistema dell’istruzione formale di tutte le scuole nel

Test 3: L "Colloquium retoromanistich" à metù man

San Martin de Tor y Persenon ospiteia dal 1. ai 3 de jugn n convegno scientifiche de gran porteda, con intervenc sun linguistica, leteratura y ence didatica di lingac.

La juebia al 1. de jugn da doman èl vegnù daurì ofizialmenter a San Martin l VII Colloquium retoromanistich. Per trei dis alalongia, saràl scienzies y esperc che se dà ju con la retoromanistica che tegnarà relaziuns sun temi spezifics entour la linguistica, leteratura y didatica di lingac. L "Colloquium" é na manifestazion che vegn a se l dé vigni trei agn, a rotazion danter Grijons, Furlans y Ladins dles Dolomites. La edizion de chest ann é vegnuda organisada dai istituc culturai ladins "Micurà de Rù" per Badia y Gherdëina, "Majon di Fascegn" per Fascia, "Cesa de Jan" per Col Santa Lizia y dala Repartizion Ladina dla Universitè Ledia de Bulsan.

A la zerimonia de daurida à saludé empruma i organisadours, tres la enrescidessa Ruth Videsott dla unibz y Leander Moroder - diretour dl Istitut Ladin Micurà de Rù. L assessour provincial ladin Florian Mussner à auzé fora l gran valour dla colaborazion danter deplù istituzions ladines per l'organizazion de chest event. Te si descors de salut à dit che la mioura condizion per mantegnì l lingaz é chela da l vive di per di. "I dessen avei legreza con nosta particolarité" à dit l assessour, fajan referiment al status de mendranza ladina. Emplù à auzé fora i vari inant che i ladins tl Südtirol à fat tres la scola ladina y les istituzions y associazions desvalives che contribuesc da mantegnì vives identitè y cultura. Ma ence i pioniers che à abù la vijion da jì chest troi. Saludé à ence la presidenta nueva dl Istitut Ladin Erika Castlunger y l Ombolt da San Martin de Tor Heinz Videsott - enstes member dl Consei d'Istitut.

Cina ai 3 de jugn saràl ben 37 reladesses y reladours che tegnarà referac curc sun argomenc spezifics. Al 1. y ai 2 de jugn vegnirà l convegno tegnì a San Martin de Tor, depierpul che ai 3 de jugn se spostaràn tla senta dla unibz a Persenon. Al ne mancia nia n program de cornisc con renfresch tl Museum Ladin Ciastel de Tor, na ceina dl convegno y na vijita menada a Persenon. Sciche l diretour dl Istitut à anunzié dantfora, vegnirà la documentazion di referac - tanco i ac dl convegno - publichés l auter ann tla revista scientifica dl Istitut "Ladinia."

(adaté da la Usc di Ladins di 1.6.2017)

Domanda 9: L "Colloquium retoromanistich" è na manifestazion scientifica che vegn fata:

1. Vigni ann tles Dolomites
2. Vigni trei agn te n post a cajo
3. Vigni trei agn a rotazion te n post ladin
4. A San Martin y a Persenon

Domanda 10: Les tematiche dl "Colloquium retoromanistich" tol ite:

1. Linguistica, leteratura y didatica di lingac
2. Storia, geografia y geologia
3. Micurà de Rù, Majon di Fascegn y Cesa de Jan
4. La Repartizion ladina de unibz

Domanda 11: Ciuna é pa, aldò dl test, la mioura condizion per mantegnì n lingaz?

1. Avei legreza con sies particolarités
2. Ester na mendranza
3. Avei istituzions y na scola
4. L vive di per di

Domanda 12: La "Ladinia" é

1. na revista de moda
2. na revista de sport
3. na revista scientifica
4. na revista dl Museum Ladin

Domandes individuelles

Domanda 13: Canche an vuel dî che zachei ne è nia ciamó madurs, dijen per ladin:

1. Al à ciamó i piesc plac.
2. Al à ciamó i deic storc.
3. Al é ciamó fosch sot les ondles.
4. Al é ciamó mol do les oredles.

Frage 14: Welcher Satz ist **NICHT** korrekt?

1. Wir benötigen deinen Rat.
2. Wir bedürfen deinen Rat.
3. Wir brauchen deinen Rat.
4. Wir suchen deinen Rat.

Domanda 15: Scelga la giusta combinazione dei tempi per la frase seguente: *Ieri (studiare) la lezione, oggi la (ripassare), ma domani forse la (dimenticare).*

1. studiavo; ripasso; dimenticherò
2. ho studiato; ripasso; dimenticherò
3. studiai; ripasso; dimentico
4. studio; ripasso; dimentico

Frage 16: Der Plural von *Praktikum* lautet:

1. Praktika
2. Praktikas
3. Praktikums
4. Praktikumme

Domanda 17: Il plurale di *tempio* è:

1. templi
2. tempi
3. tempora
4. tempii

Frage 18: Welcher der folgenden Sätze ist grammatikalisch korrekt?

1. Ohne deinem Rat hätte ich einen Fehler begangen.
2. Ohne deinen Rat hätte ich einen Fehler begangen.
3. Ohne deines Rates hätte ich einen Fehler begangen.
4. Ohne deinem Anraten hätte ich einen Fehler begangen.

Domanda 19: Individuare l'alternativa che dà alla frase seguente senso compiuto e corretto: *Ho capito chi era la ragazza ... mi hai parlato ieri.*

1. su che
2. di cui
3. la quale
4. che

Frage 20: Wo ist die Artikelverwendung **FALSCH**?

1. das Dialekt
2. die Vokabel
3. der Umlaut
4. der Diphthong

Domanda 21: Quale delle seguenti alternative **NON** è corretta dal punto di vista grammaticale?

1. Vado a ballare a Trastevere.
2. Ah, che meraviglia: è un quadro ha olio bellissimo.
3. A Francesco non piace il miele.
4. Marco ha detto che telefonerà a Maria per invitarla a cena.

Frage 22: Welcher der unten angeführten Sätze beinhaltet einen Relativsatz?

1. An dem Test haben 1144 Schülerinnen und Schüler teilgenommen.
2. Nachdem der Fragebogen auf Italienisch erstellt worden war, wurde er ins Deutsche übersetzt.
3. Die Anzahl der Kinder, die zu Hause mit einem der Elternteile Deutsch spricht, ist sehr gering.
4. Da die Ergebnisse des Hörtests niedriger sind als jene des Lesetests, sollte das Hörtraining in Zukunft intensiviert werden.

Domanda 23: *Induzione* è:

1. il procedimento logico per cui sulla base di una proposizione generale si ricava un giudizio o si formula un'ipotesi più particolare
2. il procedimento logico che consiste nel ricavare da osservazioni ed esperienze particolari i principi generali in esse impliciti
3. un'esposizione breve, completa nella sostanza ma senza abbondanza di particolari, degli argomenti salienti di uno scritto o di un discorso
4. caratteristica di chi (o di ciò che) è inferiore

Frage 24: Ein Paradox ist

1. eine beschönigende Umschreibung.
2. das Bestreben, alles ins Riesenhafte zu übersteigern.
3. eine scheinbar widersinnige Aussage, die eine Wahrheit enthält.
4. ein Gemisch fester Kohlenwasserstoffe.

Domanda 25: Un sinonimo di *ponderare* è:

1. riflettere
2. schiacciare
3. improvvisare
4. agire d'impulso

Frage 26: *Alle Tierliebhaber sind alt; Klaus ist ein Schachmeister; alle Schachmeister sind alt.* Wenn diese Aussagen wahr sind, welche der vier Antwortmöglichkeiten ist dann logisch folgerichtig gleichfalls wahr?

1. Klaus ist ein Tierliebhaber.
2. Klaus ist alt.
3. Alle Tierliebhaber sind Schachmeister.
4. Es gibt mindestens einen Schachmeister, der auch Tierliebhaber ist.

Domanda 27: Aggiunga la lettera mancante nella serie: A D A F A ? A J

1. H
2. I
3. L
4. O

Frage 28: Keine Pflanze hat Flügel. Alle Bäume sind Pflanzen. Deshalb hat ... Flügel. Welcher Satz ergänzt den Syllogismus in korrekter Weise?

1. keine Pflanze
2. kein Baum
3. jede Pflanze
4. fast jede Pflanze

Domanda 29: Ciuna dles frases dessot é pa derta per cie che reverda si contegnù?

1. TI ladin n'él degugn consonanc.
2. TI ladin él deplù letres per consonanc che per vocai.
3. Deguna parola ladina n'á doi consonanc un endò l auter.
4. Les paroles ladines é fates demé de consonanc o demé de vocai.

Domanda 30: Ciuna dles alternatives dessot completeia pa dert l'ecuivalenza?
"giat : miaulé = gial : x"?

1. x = balé
2. x = cighé
3. x = cianté
4. x = jolé

Der Kommission vorbehalten:

Sprachkompetenz und logisches Denkvermögen:

..... Richtige Antworten

Unterschrift Kommissionsmitglied: _____

CULTURA LETERARA, STORICA Y GEOGRAFICA

Frage 31: „Die kleine Meerjungfrau“ ist ein Märchen von...

1. den Gebrüder Grimm
2. Charles Perrault
3. Äsop
4. H. C. Andersen

Domanda 32: Il paese di Renzo e Lucia, protagonisti de *I promessi sposi*, si trovava vicino al...

1. lago di Garda
2. lago di Como
3. lago di Braies
4. lago Maggiore

Domanda 33: Lo scrittore anglo-irlandese Jonathan Swift ha scritto:

1. I viaggi di Gulliver
2. Amleto
3. Harry Potter
4. Alice nel Paese delle Meraviglie

Domanda 34: Quale delle seguenti combinazioni tra autore e titolo del libro **NON** è corretta?

1. Marcel Proust, Lo straniero
2. Franz Kafka, Il processo
3. Umberto Eco, Il nome della rosa
4. George Orwell, 1984

Domanda 35: L studí y autour ladin Jan Batista Alton da Calfosch é mort avisa tl ann:

1. 1700
2. 1800
3. 1900
4. 2000

Domanda 36: Giorgio Moroder de Urtijëi é n:

1. scultour
2. musizist
3. sportif
4. architè

Domanda 37: Il filosofo tedesco Karl Marx:

1. è nato nel 1689 a Treveri, in Germania
2. ha scritto il Manifesto Comunista insieme a Immanuel Kant
3. ha fondato con Lenin il Partito Comunista
4. propone una concezione materialistica della storia

Domanda 38: Il sistema di aiuti economici all'Europa messo a punto negli Stati Uniti nel secondo dopoguerra si chiamava:

1. Trattato di Maastricht
2. Piano Marshall
3. Comecon
4. New Deal

Frage 39: Welches für Südtirol nachhaltig entscheidende Ereignis jährt sich 2019 zum hundertsten Mal?

1. das Ende des 1. Weltkrieges
2. das Optionsabkommen
3. der Friedensvertrag von Saint-Germain-en-Laye
4. der Pariser Vertrag

Frage 40: Wo ist das erste Autonomiestatut Südtirols verankert?

1. in den Friedensverträgen nach dem 1. Weltkrieg (1919)
2. im Optionsabkommen (1939)
3. in der italienischen Verfassung (1946/48)
4. im Vertrag von Maastricht (1992)

Domanda 41: TI 1960 é la chestion dl Südtirol vegnuda tratada

1. dant la NATO
2. dant la UNO
3. dant la Court de giustizia internazionala
4. dant l Consei dl'Union Europeaica

Domanda 42: La provincia di Bolzano è grande:

1. circa 70.000 km²
2. circa 17.000 km²
3. circa 7.000 km²
4. circa 700 km²

Frage 43: Die folgenden Länder in Lateinamerika besitzen eine gemeinsame Grenze

1. Argentinien – Peru
2. Venezuela – Chile
3. Kuba – Ecuador
4. Bolivien – Paraguay

Domanda 44: Ciun de chisc stac ne é pa nia member dla Union Europeaica?

1. Spagna
2. Islanda
3. Paisc Todesc
4. Romania

Domanda 45: Co à pa inom la residenza dla reina d'Inghiltera?

1. Buckingham Palace
2. Sanssouci
3. Versailles
4. Westminster Abbey

Der Kommission vorbehalten:

Literarische, sozialhistorische, geografische Bildung:

..... Richtige Antworten

Unterschrift Kommissionsmitglied: _____

CULTURA MATEMATICA Y DE SCIENZES NATURALES

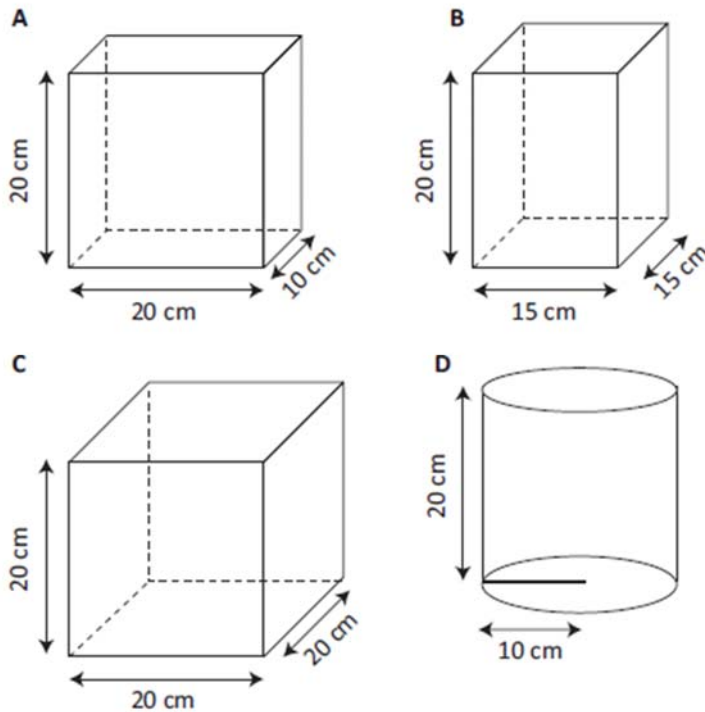
Frage 46: 0,005 ist gleich viel wie

- 1. $\frac{5}{10}$
- 2. $\frac{5}{100}$
- 3. $\frac{5}{1000}$
- 4. $\frac{5}{10.000}$

Domanda 47: N camion trasporta-auti pó trasporté endut 10 auti al iade. Tanc de camions vál pa debujegn per trasporté 62 auti?

- 1. 6
- 2. 7
- 3. 6,2
- 4. 10

Domanda 48: Viene versato 1 litro d'acqua nei contenitori A, B, C e D riportati nella figura seguente:



In quale serbatoio il livello dell'acqua sarà più alto?

- 1. Nel contenitore A
- 2. Nel contenitore B
- 3. Nel contenitore C
- 4. Nel contenitore D

Frage 49: Welchen Umfang hat ein quadratisches Feld von 1 Hektar Fläche?

- 1. 40 m
- 2. 100 m
- 3. 400 m
- 4. 1000 m

Domanda 50: A una conferenza partecipano 60 persone. Gli uomini sono 12 in più delle donne. Quante donne partecipano alla conferenza?

- 1. 18
- 2. 24
- 3. 42
- 4. 48

Frage 51: 4 Kinder erläutern ihre Rechenwege zur Lösung der Aufgabe $12 \cdot 15$. Nur einer dieser Rechenwege ist mathematisch zulässig. Welcher?

- 1. Ich rechne $10 \cdot 10$ und $2 \cdot 5$ und addiere die Ergebnisse!
- 2. Ich rechne $10 \cdot 15$ und $2 \cdot 15$ und addiere die Ergebnisse!
- 3. Ich rechne $12 \cdot 10$, was rauskommt multipliziere ich mit 5!
- 4. Ich rechne $10 \cdot 15$, was rauskommt multipliziere ich mit 2!

Domanda 52: Quale delle seguenti equivalenze è corretta?

- 1. $40 \text{ ml} = 4000 \text{ dl}$
- 2. $40 \text{ ml} = 400 \text{ dl}$
- 3. $40 \text{ ml} = 4 \text{ dl}$
- 4. $40 \text{ ml} = 0,4 \text{ dl}$

Domanda 53: Qual è l'importo più alto?

- 1. $\frac{2}{3}$ di 6000 €
- 2. 66 % di 6000 €
- 3. 6 decimi di 6000 €
- 4. 600 millesimi di 6000 €

Frage 54: Welche Substanzen sammeln Bienen von Pflanzenblüten ab?

- 1. Pollen und Honig
- 2. Nektar und Pollen
- 3. Propolis und Nektar
- 4. Gelée royale und Pollen

Frage 55: Nervenfasern, die von Rezeptoren aufgenommene Informationen zum Zentralnervensystem übertragen, heißen

- 1. immanent
- 2. afferent
- 3. konsistent
- 4. intrinsisch

Domanda 56: Cos'è la pleura?

- 1. Una membrana che riveste i polmoni
- 2. Una membrana che riveste le costole
- 3. Una membrana che riveste l'occhio
- 4. Una membrana che riveste il fegato

Frage 57: Die Vererbung von Charakteristiken folgt den Gesetzen von

- 1. Mend
- 2. Mendel
- 3. Mendelsohn
- 4. Mendelsohn-Bartholdy

Domanda 58: La *portata* di un fiume...

1. è la quantità di acqua che fluisce nell'unità di tempo
2. è la velocità dell'acqua
3. è la larghezza del letto del fiume
4. è sinonimo di *letto* del fiume

Frage 59: Die Maßeinheit des elektrischen Stroms ist

1. W (Watt)
2. V (Volt)
3. A (Ampere)
4. C (Coulomb)

Domanda 60: La dlacia resta soura l'ega via, daviache:

1. ala é, a desferenza dl'ega, doia daite
2. si peis spezifich é mender che chel dl'ega
3. ala é plu freida dl'ega
4. ala é dura, depierpul che l'ega é lutra

Der Kommission vorbehalten:

Mathematisch-naturwissenschaftliche Bildung:

..... *Richtige Antworten*

Unterschrift Kommissionsmitglied: _____



Freie Universität Bozen
Libera Università di Bolzano
Università Lìedia de Bulsan

Ann academich 2019/2020

**Curs de laurea magistrala a livel unich
Scienzez dla Formazion primara**

**Ejam de amiscion - Pert scritta
Pruma sescion**

SFUEI DE DOMANDES CON RESPOSTES

Persenon, ai 8 de mei 2019

CULTURA LINGUISTICA Y PENSÉ LOGICH

Text 1: „Der Erwerb sprachlicher Kompetenz ist einer der wichtigsten Aspekte der menschlichen Entwicklung und grundlegende Voraussetzung für Kommunikation und damit für den Zugang zur Welt. Die Entwicklung von Sprache und Sprechen stellt einen komplexen, interaktiven und co-konstruktiven Prozess dar, der bereits vor der Geburt beginnt und lebenslang andauert. Der Spracherwerb vollzieht sich vor allem in der Interaktion mit anderen Menschen. Von Anfang an tritt das Kind mit seinem Umfeld in Dialog, und zwar mittels Gestik, Mimik und Lauten. Es lernt Sprache nicht nur über Nachahmung, sondern stellt, zunächst unbewusst, eigenständig Hypothesen darüber auf, wie Sprache aufgebaut ist. Dabei wird dem Prozess des kindlichen Erwerbs der zweiten Sprache und der besonderen Rolle der Erstsprache, als Grundlage für das Erlernen weiterer Sprachen, besondere Aufmerksamkeit geschenkt. Sprachen bilden sich in einer sozialen Umgebung mit vielfältigen sprachlichen Anregungen und Spielanlässen heraus, die das Lernen über alle Sinne in den Mittelpunkt stellen. Am besten lernt das Kind Sprache im persönlichen Kontakt mit einer ihm zugewandten Bezugsperson und im positiven sozialen Kontakt mit Personen, die ihm wichtig sind. Dabei werden sprachliche Kompetenzen am erfolgreichsten im Zusammenhang mit Handlungen erworben, die für das Kind selbst Sinn ergeben und sein Interesse aufgreifen.“

Aus den Rahmenrichtlinien für den Kindergarten in Südtirol, 2008, S. 32

Frage 1: Was bildet Text 1 zufolge das Fundament für den Erwerb der sprachlichen Kompetenz beim Kind?

1. sinnliche Erfahrungen
2. emotionale Strukturen
3. **Interaktion mit dem Gegenüber**
4. konkretes Tun

Frage 2: Welches Synonym kann für das Adjektiv „unbewusst“ verwendet werden?

1. absichtlich
2. kreativ
3. **intuitiv**
4. verstandesmäßig

Frage 3 Wie kann ein Kind Text 1 zufolge Sprache am besten erwerben?

1. im Kontakt mit anderen Menschen
2. **im persönlichen Kontakt mit einer Bezugsperson**
3. im Umgang mit Kindern einer anderen Muttersprache
4. in der Schule

Frage 4: Laut Text 1 stellt die Entwicklung von Sprache und Sprechen einen komplexen, interaktiven und co-konstruktiven Prozess dar, der bereits vor der Geburt beginnt und lebenslang andauert. Was bedeutet in diesem Zusammenhang co-konstruktiv?

1. über Nachahmung
2. **in der Interaktion mit anderen Menschen**
3. durch die Konstruktion eines Bildungsplanes
4. von Geburt an

Testo 2: „L'Asilo nel Bosco è una realtà pedagogica mondiale che accoglie bambini degli ultimi anni del nido e della scuola dell'infanzia. Le attività educative si svolgono quasi completamente all'aperto, per favorire la formazione di un sano rapporto con la natura. I bambini imparano facendo, in un contesto permeabile alla loro curiosità ed alla loro immaginazione. Gli educatori accompagnano i piccoli a crescere secondo i principi dell'autonomia e della creatività. Flora e fauna, luce e sole, vento e pioggia sono i centri di interesse di una sperimentazione del mondo naturale nella quale la sostenibilità si chiama rispetto per le creature viventi. Secondo i fondatori dell'Asilo nel Bosco di Ostia (Roma), partito nel 2014 con la sua prima realtà scolastica, l'idea originaria è nata, intorno al 1950, con Ella Flatau, una mamma che in Danimarca, a Søllerød, nel dedicare molto tempo ai suoi bambini e nella condivisione del gioco nel bosco, fece di questa esperienza una scuola pedagogica ben presto ripresa non solo nel Nord dell'Europa. In Italia gli Asili nel Bosco nascono per iniziativa di genitori, educatori, associazioni e sono gestiti privatamente. Le scuole nuove della fine dell'800 avevano del resto già appreso la lezione di Rousseau e di Pestalozzi, aprendo porte e finestre alla campagna, ambiente nel quale i bambini dovevano poter vivere la propria esperienza di crescita individuale e collettiva, secondo le leggi dello sviluppo biopsicofisico e sociale. Tolstoj e Tagore furono a loro volta fautori di un'educazione all'aperto. Nel primo Novecento in Italia fu aperta la prima scuola dell'Agro Pontino e a Milano Giuseppina Pizzigoni diede vita alla sperimentazione della scuola all'aperto entrata nel sistema nazionale dell'istruzione primaria. Alcune scuole nel bosco sono oggi riconosciute dallo Stato come in Germania avviene per la Waldkindergarten di Flensburg, altre sono inserite nei servizi per l'infanzia di centri specializzati come si rileva in Gran Bretagna, che attualmente riunisce le varie iniziative nella Forest School Association. Le Scuole nel Bosco prevedono anche la formazione dei docenti, secondo metodologie attive e partecipate. Esiste un'ampia articolazione nelle varie realizzazioni che si spostano dall'istruzione formale a quella informale. Qualcuna è parte integrante del sistema formativo ufficiale, qualche altra è una vera e propria scuola alternativa.“

(Sandra Chistolini, Presentazione del Convegno Internazionale "L'Asilo nel Bosco nella pedagogia contemporanea", Università degli Studi Roma TRE, 31 marzo 2015)

Domanda 5: Quale dei seguenti principi **NON** fa parte della pedagogia degli asili nel bosco?

1. La natura assume un ruolo centrale nella scoperta del mondo
2. I bambini imparano attraverso esperienze concrete e sensoriali
3. Le attività educative si svolgono prevalentemente all'aria aperta
4. **Viene incentivata la dipendenza dei bambini dagli adulti**

Domanda 6: Quale delle seguenti affermazioni **NON** corrisponde a quanto affermato nel testo?

1. **Le scuole nel bosco sono un fenomeno pedagogico esclusivamente italiano**
2. La pedagogia delle scuole nel bosco prevede la formazione di docenti ed educatori
3. In Italia gli asili nel bosco sono gestiti privatamente
4. Le scuole nel bosco si fondano sui valori della sostenibilità e del rispetto della natura

Domanda 7: Quale di queste affermazioni, rispetto alle scuole nel bosco, **NON** è vera?

1. Sono solo in parte riconosciute dal sistema ufficiale
2. Godono del riconoscimento statale in Germania
3. **Sono centri specializzati con uno statuto legale uniforme in tutta Europa**
4. Sono riunite in un'associazione in Gran Bretagna

Domanda 8: Che cos'è la *Forest School Association*?

1. **L'associazione che riunisce le esperienze di scuola nel bosco in Gran Bretagna**
2. Un centro specializzato nell'educazione all'aria aperta in Italia
3. Un centro specializzato nella formazione dei docenti che vogliono lavorare negli asili nel bosco
4. Un'associazione che lotta per il riconoscimento nel sistema dell'istruzione formale di tutte le scuole nel

Test 3: L "Colloquium retoromanistich" à metù man

San Martin de Tor y Persenon ospiteia dal 1. ai 3 de jugn n convegno scientific de gran porteda, con intervenc sun linguistica, leteratura y ence didatica di lingac.

La juebia al 1. de jugn da doman él vegnù daurì ofizialmenter a San Martin l VII Colloquium retoromanistich. Per trei dis alalongia, saràl scienzies y esperc che se dà ju con la retoromanistica che tegnarà relaziuns sun temi specifichs entour la linguistica, leteratura y didatica di lingac. L "Colloquium" é na manifestazion che vegn a se l dé vigni trei agn, a rotazion danter Grijons, Furlans y Ladins dles Dolomites. La edizion de chest ann é vegnuda organisada dai istituc culturai ladins "Micurà de Rù" per Badia y Gherdëina, "Majon di Fascegn" per Fascia, "Cesa de Jan" per Col Santa Lizia y dala Repartizion Ladina dla Università Ledia de Bulsan.

A la zerimonia de daurida à saludé empruma i organisadours, tres la enrescidessa Ruth Videsott dla unibz y Leander Moroder - diretour dl Istitut Ladin Micurà de Rù. L assessour provincial ladin Florian Mussner à auzé fora l gran valour dla colaborazion danter deplù istituzions ladines per l'organizazion de chest event. Te si descors de salut àl dit che la mioura condizion per mantegnì l lingaz é chela da l vive di per di. "I dessen avei legreza con nosta particolarité" à dit l assessour, fajan referiment al status de mendranza ladina. Emplù àl auzé fora i vari inant che i ladins tl Südtirol à fat tres la scola ladina y les istituzions y associazions desvalives che contribuesc da mantegnì vives identitè y cultura. Ma ence i pioniers che à abù la vijion da jì chest troi. Saludé à ence la presidenta nueva dl Istitut Ladin Erika Castlunger y l Ombolt da San Martin de Tor Heinz Videsott - enstes member dl Consei d'Istitut.

Cina ai 3 de jugn saràl ben 37 reladesses y reladours che tegnarà referac curc sun argomenc specifichs. Al 1. y ai 2 de jugn vegnirà l convegno tegnì a San Martin de Tor, depierpul che ai 3 de jugn se spostaràn tla senta dla unibz a Persenon. Al ne mancia nia n program de cornisc con renfresch tl Museum Ladin Ciastel de Tor, na ceina dl convegno y na vijita menada a Persenon. Sciche l diretour dl Istitut à anunzié dantfora, vegnirà la documentazion di referac - tanco i ac dl convegno - publichés l auter ann tla revista scientifica dl Istitut "Ladinia."

(adaté da la Usc di Ladins di 1.6.2017))

Domanda 9: L "Colloquium retoromanistich" è na manifestazion scientifica che vegn fata:

1. Vigni ann tles Dolomites
2. Vigni trei agn te n post a cajo
3. **Vigni trei agn a rotazion te n post ladin**
4. A San Martin y a Persenon

Domanda 10: Les tematiche dl "Colloquium retoromanistich" tol ite:

1. **Linguistica, leteratura y didatica di lingac**
2. Storia, geografia y geologia
3. Micurà de Rù, Majon di Fascegn y Cesa de Jan
4. La Repartizion ladina de unibz

Domanda 11: Ciuna é pa, aldò dl test, la mioura condizion per mantegnì n lingaz?

1. Avei legreza con sies particolarités
2. Ester na mendranza
3. Avei istituzions y na scola
4. **L vive di per di**

Domanda 12: La "Ladinia" é

1. na revista de moda
2. na revista de sport
3. **na revista scientifica**
4. na revista dl Museum Ladin

Domandes individuelles

Domanda 13: Canche an vuel dî che zachei ne è nia ciamó madurs, dijen per ladin:

1. Al à ciamó i piesc plac.
2. Al à ciamó i deic storc.
3. Al é ciamó fosch sot les ondles.
4. **Al é ciamó mol do les oredles.**

Frage 14: Welcher Satz ist **NICHT** korrekt?

1. Wir benötigen deinen Rat.
2. **Wir bedürfen deinen Rat.**
3. Wir brauchen deinen Rat.
4. Wir suchen deinen Rat.

Domanda 15: Scelga la giusta combinazione dei tempi per la frase seguente: *Ieri (studiare) la lezione, oggi la (ripassare), ma domani forse la (dimenticare).*

1. studiavo; ripasso; dimenticherò
2. **ho studiato; ripasso; dimenticherò**
3. studiai; ripasso; dimentico
4. studio; ripasso; dimentico

Frage 16: Der Plural von *Praktikum* lautet:

1. **Praktika**
2. Praktikas
3. Praktikums
4. Praktikumme

Domanda 17: Il plurale di *tempio* è:

1. **templi**
2. tempi
3. tempora
4. tempii

Frage 18: Welcher der folgenden Sätze ist grammatikalisch korrekt?

1. Ohne deinem Rat hätte ich einen Fehler begangen.
2. **Ohne deinen Rat hätte ich einen Fehler begangen.**
3. Ohne deines Rates hätte ich einen Fehler begangen.
4. Ohne deinem Anraten hätte ich einen Fehler begangen.

Domanda 19: Individuare l'alternativa che dà alla frase seguente senso compiuto e corretto: *Ho capito chi era la ragazza ... mi hai parlato ieri.*

1. su che
2. **di cui**
3. la quale
4. che

Frage 20: Wo ist die Artikelverwendung **FALSCH**?

1. **das Dialekt**
2. die Vokabel
3. der Umlaut
4. der Diphthong

Domanda 21: Quale delle seguenti alternative **NON** è corretta dal punto di vista grammaticale?

1. Vado a ballare a Trastevere.
2. **Ah, che meraviglia: è un quadro ha olio bellissimo.**
3. A Francesco non piace il miele.
4. Marco ha detto che telefonerà a Maria per invitarla a cena.

Frage 22: Welcher der unten angeführten Sätze beinhaltet einen Relativsatz?

1. An dem Test haben 1144 Schülerinnen und Schüler teilgenommen.
2. Nachdem der Fragebogen auf Italienisch erstellt worden war, wurde er ins Deutsche übersetzt.
3. **Die Anzahl der Kinder, die zu Hause mit einem der Elternteile Deutsch spricht, ist sehr gering.**
4. Da die Ergebnisse des Hörtests niedriger sind als jene des Lesetests, sollte das Hörtraining in Zukunft intensiviert werden.

Domanda 23: *Induzione* è:

1. il procedimento logico per cui sulla base di una proposizione generale si ricava un giudizio o si formula un'ipotesi più particolare
2. **il procedimento logico che consiste nel ricavare da osservazioni ed esperienze particolari i principi generali in esse impliciti**
3. un'esposizione breve, completa nella sostanza ma senza abbondanza di particolari, degli argomenti salienti di uno scritto o di un discorso
4. caratteristica di chi (o di ciò che) è inferiore

Frage 24: Ein Paradox ist

1. eine beschönigende Umschreibung.
2. das Bestreben, alles ins Riesenhafte zu übersteigern.
3. **eine scheinbar widersinnige Aussage, die eine Wahrheit enthält.**
4. ein Gemisch fester Kohlenwasserstoffe.

Domanda 25: Un sinonimo di *ponderare* è:

1. **riflettere**
2. schiacciare
3. improvvisare
4. agire d'impulso

Frage 26: *Alle Tierliebhaber sind alt; Klaus ist ein Schachmeister; alle Schachmeister sind alt.* Wenn diese Aussagen wahr sind, welche der vier Antwortmöglichkeiten ist dann logisch folgerichtig gleichfalls wahr?

1. Klaus ist ein Tierliebhaber.
2. **Klaus ist alt.**
3. Alle Tierliebhaber sind Schachmeister.
4. Es gibt mindestens einen Schachmeister, der auch Tierliebhaber ist.

Domanda 27: Aggiunga la lettera mancante nella serie: A D A F A ? A J

1. **H**
2. I
3. L
4. O

Frage 28: Keine Pflanze hat Flügel. Alle Bäume sind Pflanzen. Deshalb hat ... Flügel. Welcher Satz ergänzt den Syllogismus in korrekter Weise?

1. keine Pflanze
2. **kein Baum**
3. jede Pflanze
4. fast jede Pflanze

Domanda 29: Ciuna dles frases dessot é pa derta per cie che reverda si contegnù?

1. Tl ladin n'él degugn consonanc.
2. **Tl ladin él deplù letres per consonanc che per vocai.**
3. Deguna parola ladina n'à doi consonanc un endò l auter.
4. Les paroles ladines é fates demé de consonanc o demé de vocai.

Domanda 30: Ciuna dles alternatives dessot completeia pa dert l'ecuivalenza?
"giat : miaulé = gial : x"?

1. x = balé
2. x = cighé
3. **x = cianté**
4. x = jolé

Der Kommission vorbehalten:

Sprachkompetenz und logisches Denkvermögen:

..... *Richtige Antworten*

Unterschrift Kommissionsmitglied: _____

CULTURA LETERARA, STORICA Y GEOGRAFICA

Frage 31: „Die kleine Meerjungfrau“ ist ein Märchen von...

1. den Gebrüdern Grimm
2. Charles Perrault
3. Äsop
4. **H. C. Andersen**

Domanda 32: Il paese di Renzo e Lucia, protagonisti de *I promessi sposi*, si trovava vicino al...

1. lago di Garda
2. **lago di Como**
3. lago di Braies
4. lago Maggiore

Domanda 33: Lo scrittore anglo-irlandese Jonathan Swift ha scritto:

1. **I viaggi di Gulliver**
2. Amleto
3. Harry Potter
4. Alice nel Paese delle Meraviglie

Domanda 34: Quale delle seguenti combinazioni tra autore e titolo del libro **NON** è corretta?

1. **Marcel Proust, Lo straniero**
2. Franz Kafka, Il processo
3. Umberto Eco, Il nome della rosa
4. George Orwell, 1984

Domanda 35: L studíe y autour ladin Jan Batista Alton da Calfosch é mort avisa tl ann:

1. 1700
2. 1800
3. **1900**
4. 2000

Domanda 36: Giorgio Moroder de Urtijëi é n:

1. scultour
2. **musizist**
3. sportif
4. architèet

Domanda 37: Il filosofo tedesco Karl Marx:

1. è nato nel 1689 a Treveri, in Germania
2. ha scritto il Manifesto Comunista insieme a Immanuel Kant
3. ha fondato con Lenin il Partito Comunista
4. **propone una concezione materialistica della storia**

Domanda 38: Il sistema di aiuti economici all'Europa messo a punto negli Stati Uniti nel secondo dopoguerra si chiamava:

1. Trattato di Maastricht
2. **Piano Marshall**
3. Comecon
4. New Deal

Frage 39: Welches für Südtirol nachhaltig entscheidende Ereignis jährt sich 2019 zum hundertsten Mal?

1. das Ende des 1. Weltkrieges
2. das Optionsabkommen
3. **der Friedensvertrag von Saint-Germain-en-Laye**
4. der Pariser Vertrag

Frage 40: Wo ist das erste Autonomiestatut Südtirols verankert?

1. in den Friedensverträgen nach dem 1. Weltkrieg (1919)
2. im Optionsabkommen (1939)
3. **in der italienischen Verfassung (1946/48)**
4. im Vertrag von Maastricht (1992)

Domanda 41: TI 1960 é la chestion dl Südtirol vegnuda tratada

1. dant la NATO
2. **dant la UNO**
3. dant la Court de giustizia internazionala
4. dant l Consei dl'Union Europeaica

Domanda 42: La provincia di Bolzano è grande:

1. circa 70.000 km²
2. circa 17.000 km²
3. **circa 7.000 km²**
4. circa 700 km²

Frage 43: Die folgenden Länder in Lateinamerika besitzen eine gemeinsame Grenze

1. Argentinien – Peru
2. Venezuela – Chile
3. Kuba – Ecuador
4. **Bolivien – Paraguay**

Domanda 44: Ciun de chisc stac ne é pa nia member dla Union Europeaica?

1. Spagna
2. **Islanda**
3. Paisc Todesc
4. Romania

Domanda 45: Co à pa inom la residenza dla reina d'Inghiltera?

1. **Buckingham Palace**
2. Sanssouci
3. Versailles
4. Westminster Abbey

Der Kommission vorbehalten:

Literarische, sozialhistorische, geografische Bildung:

..... Richtige Antworten

Unterschrift Kommissionsmitglied: _____

CULTURA MATEMATICA Y DE SCIENZES NATURALES

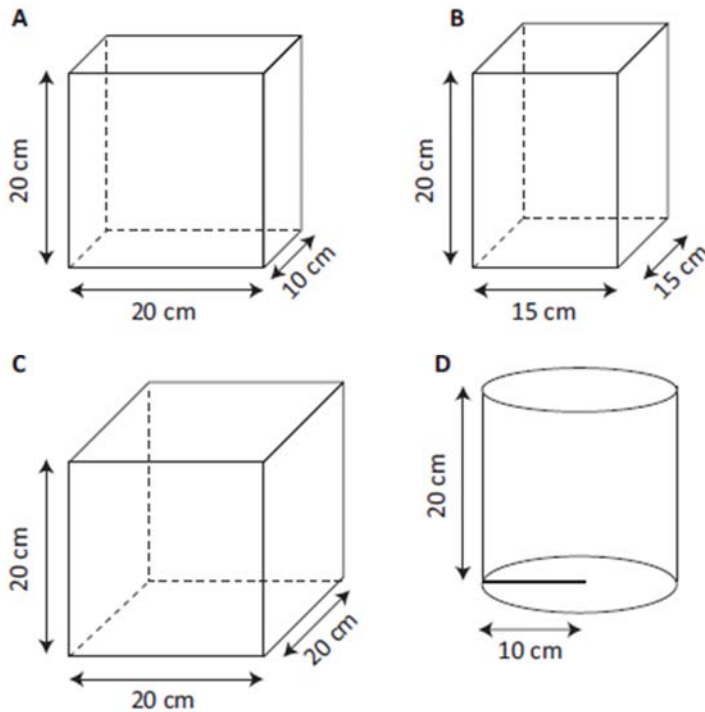
Frage 46: 0,005 ist gleich viel wie

1. $\frac{5}{10}$
2. $\frac{5}{100}$
3. $\frac{5}{1000}$
4. $\frac{5}{10.000}$

Domanda 47: N camion trasporta-auti pó trasporté endut 10 auti al iade. Tanc de camions vál pa debujegn per trasporté 62 auti?

1. 6
2. 7
3. 6,2
4. 10

Domanda 48: Viene versato 1 litro d'acqua nei contenitori A, B, C e D riportati nella figura seguente:



In quale serbatoio il livello dell'acqua sarà più alto?

1. **Nel contenitore A**
2. Nel contenitore B
3. Nel contenitore C
4. Nel contenitore D

Frage 49: Welchen Umfang hat ein quadratisches Feld von 1 Hektar Fläche?

1. 40 m
2. 100 m
3. **400 m**
4. 1000 m

Domanda 50: A una conferenza partecipano 60 persone. Gli uomini sono 12 in più delle donne. Quante donne partecipano alla conferenza?

- 1. 18
- 2. **24**
- 3. 42
- 4. 48

Frage 51: 4 Kinder erläutern ihre Rechenwege zur Lösung der Aufgabe $12 \cdot 15$. Nur einer dieser Rechenwege ist mathematisch zulässig. Welcher?

- 1. Ich rechne $10 \cdot 10$ und $2 \cdot 5$ und addiere die Ergebnisse!
- 2. **Ich rechne $10 \cdot 15$ und $2 \cdot 15$ und addiere die Ergebnisse!**
- 3. Ich rechne $12 \cdot 10$, was rauskommt multipliziere ich mit 5!
- 4. Ich rechne $10 \cdot 15$, was rauskommt multipliziere ich mit 2!

Domanda 52: Quale delle seguenti equivalenze è corretta?

- 1. 40 ml = 4000 dl
- 2. 40 ml = 400 dl
- 3. 40 ml = 4 dl
- 4. **40 ml = 0,4 dl**

Domanda 53: Qual è l'importo più alto?

- 1. **2/3 di 6000 €**
- 2. 66 % di 6000 €
- 3. 6 decimi di 6000 €
- 4. 600 millesimi di 6000 €

Frage 54: Welche Substanzen sammeln Bienen von Pflanzenblüten ab?

- 1. Pollen und Honig
- 2. **Nektar und Pollen**
- 3. Propolis und Nektar
- 4. Gelée royale und Pollen

Frage 55: Nervenfasern, die von Rezeptoren aufgenommene Informationen zum Zentralnervensystem übertragen, heißen

- 1. immanent
- 2. **afferent**
- 3. konsistent
- 4. intrinsisch

Domanda 56: Cos'è la pleura?

- 1. **Una membrana che riveste i polmoni**
- 2. Una membrana che riveste le costole
- 3. Una membrana che riveste l'occhio
- 4. Una membrana che riveste il fegato

Frage 57: Die Vererbung von Charakteristiken folgt den Gesetzen von

- 1. Mend
- 2. **Mendel**
- 3. Mendelsohn
- 4. Mendelsohn-Bartholdy

Domanda 58: La *portata* di un fiume...

1. ● **è la quantità di acqua che fluisce nell'unità di tempo**
2. ○ è la velocità dell'acqua
3. ○ è la larghezza del letto del fiume
4. ○ è sinonimo di *letto* del fiume

Frage 59: Die Maßeinheit des elektrischen Stroms ist

1. ○ W (Watt)
2. ○ V (Volt)
3. ● **A (Ampere)**
4. ○ C (Coulomb)

Domanda 60: La dlacia resta soura l'ega via, daviache:

1. ○ ala é, a desferenza dl'ega, doia daite
2. ● **si peis spezifich é mender chechel dl'ega**
3. ○ ala é plu freida dl'ega
4. ○ ala é dura, depierpul che l'ega é lutra

Der Kommission vorbehalten:

Mathematisch-naturwissenschaftliche Bildung:

..... *Richtige Antworten*

Unterschrift Kommissionsmitglied: _____